

Trilliant[®] 26 LED Arbeitsscheinwerfer

1800 Lumen

FORWARD LIGHTING



Standardhalter (breite Nahfeldausleuchtung)



Umlaufbügel (breite Nahfeldausleuchtung)



Einbauversion (breite Nahfeldausleuchtung)



Standardhalter (Weitausleuchtung)



Umlaufbügel (Weitausleuchtung)



Einbauversion (Weitausleuchtung)

LUMEN

2160 r	1830 i	1790 e
theoretische Lumen	Lumen beim Einschalten	gemessene Lumen

MADE IN GERMANY

TECHNISCHE PRODUKTDATEN

MATERIALIEN

Gewicht Umlaufbügelversion (einschließlich Befestigungselemente): 0,385kg (0,86lb)
 Steckverbinderart: Vergossener Deutsch-Steckanschluss
 Betrieb bei Umgebungstemperatur -40 °C bis 55 °C mit voller Lichtleistung
 Lagerungstemperatur -55 °C bis 100 °C
 Gehäusematerial: Aluminiumdruckguss schwarz pulverbeschichtet
 Abdeckscheibe: PC UV-beständig und kratzfestbeschichtet
 Temperaturmanagement: Optimiertes Design der Kühlrippen
 Montageoptionen: Umlaufbügel oder Standardhalterung mit M10-Schraube.
 Einbauversion: Befestigungs-Clips sind im Lieferumfang enthalten. Empfohlene Schrauben: EJOT DELTA PT 40 (Länge ist vom Kunden festzugelegt)

ELEKTRISCHE EIGENSCHAFTEN

Eingangsspannung: 10V - 48V
 Leistungsaufnahme: max. 18W
 Elektrischer Schutz: SAE J2139

LICHTSTÄRKE

Lichtausbeute (Lumen): theoretische Lumen 2160, Lumen beim Einschalten 1830, gemessene Lumen 1790
 Leuchtstärke: 99 (Lumen pro Watt)
 Optische Ausführungen: breite Nahfeldausleuchtung (Reflektor und Linse), Weitausleuchtung (Reflektor)
 Kelvin Farbtemperatur (CCT): 5478K
 Farbwiedergabeindex (CRI): 71
 Effektive Reichweite (6 Lux am Boden): breite Nahfeldausleuchtung 18m (59ft); Weitausleuchtung 31m (101ft)
 Effektiver Streubereich (6 Lux am Boden): breite Nahfeldausleuchtung 10m (33ft); Weitausleuchtung 10m (33ft)

TESTS & ZERTIFIKATE

Stoßtest: SAE J575, ISO 60068-2-6:1996
 Thermischer Stresstest: SAE J1455
 Schutzart: IP69K
 Korrosion: SAE J2139
 Lagertemperatur-Test: ISO16750-4:2003
 Lichtleistung: IESNA LM-79
 EMC-Zertifikat, UN Richtlinie: 72/245/EEC (10-32V)

Der neue Standard für Grote LED Arbeitsscheinwerfer: Extrem hell & in kleinster Ausführung

- Effizienter Arbeitsscheinwerfer mit 1790 gemessenen Lumen bei max. 18W Stromverbrauch
- Robuster, leichtgewichtiger LED Scheinwerfer mit hoher Lebensdauer
- Geeignet für extreme Belastungen und überzeugt durch kleinen Bauraum
- Tageslichtähnlich (5478 Kelvin)
- 10 bis 48 Volt

AUSLEUCHTUNG	UMLAUFBÜGEL	STANDARDHALTER	EINBAUVERSION
WEITAUSLEUCHTUNG	64E07	64G07	64F07
BREITE NAHFELDAUSLEUCHTUNG	64E17	64G17	64F17

Grote Industries Europe GmbH
 Am Schaidweg 3, 94559 Niederwinkling
 T +49 9962/20008-0 Email europe@grote.com

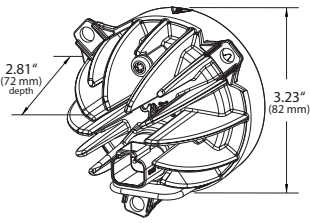
grote.com



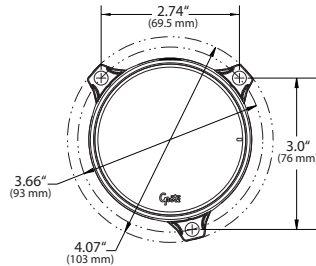
Trilliant[®] 26 LED Arbeitsscheinwerfer

1800 Lumen

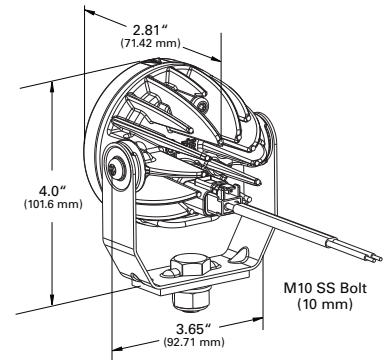
FORWARD LIGHTING



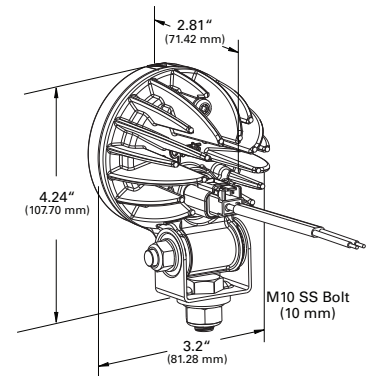
Einbauversion (Rückansicht)



Einbauversion (Vorderansicht)

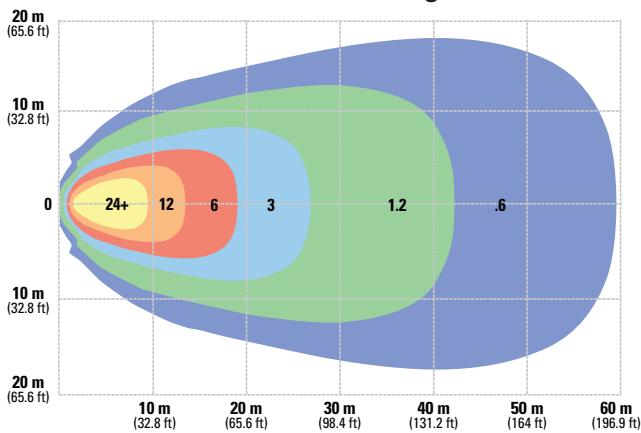


Umlaufbügel

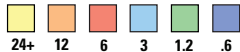


Standardhalter

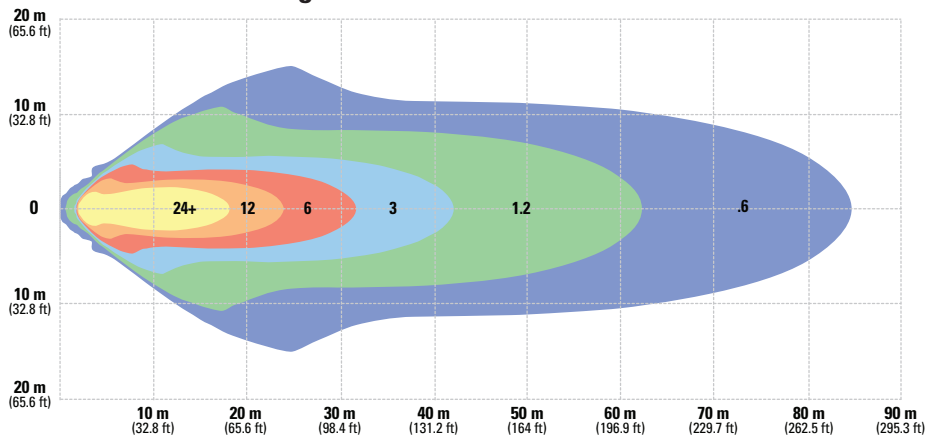
Breite Nahfeldausleuchtung



Illuminance (Lux)



Weitausleuchtung



Illuminance (Lux)



Grote Industries Europe GmbH
 Am Schaidweg 3, 94559 Niederwinkling
 T +49 9962/20008-0 Email europe@grote.com

grote.com

Grote

The first name in vehicle safety systems[®]